

Interrupteur CC Conext™ SW (865-1016)

Guide d'installation

Consignes importantes de sécurité

LISEZ ATTENTIVEMENT CES INSTRUCTIONS, PUIS RANGEZ-LES DANS UN ENDROIT SÛR - NE LES JETEZ SURTOUT PAS !

⚠ DANGER

RISQUES D'ÉLECTROCUTION, D'EXPLOSION ET D'ARC ÉLECTRIQUE

Tous les câblages doivent être réalisés par un technicien qualifié afin de garantir la conformité à l'ensemble des codes et réglementations applicables en matière d'installation.

Débranchez et consignez toutes sources CC et CA qui alimentent ce dispositif et tout dispositif connecté avant d'installer, de réparer ou de procéder à des mises à niveau.

Veillez à toujours porter un équipement de protection individuelle (EPI) avant de débiter tout travail sur ou dans ce dispositif.

Veillez à toujours utiliser un détecteur de tension électrique approprié pour vérifier la présence d'énergie potentielle et résiduelle.

N'acheminez ni ne mélangez pas les câbles et fils CC avec les câbles et fils CA dans le même compartiment.

Ce dispositif est doté d'une cloison (élément E) qui isole le câblage CC des autres câblages.

Le non-respect de ces instructions peut entraîner des blessures graves, voire mortelles.

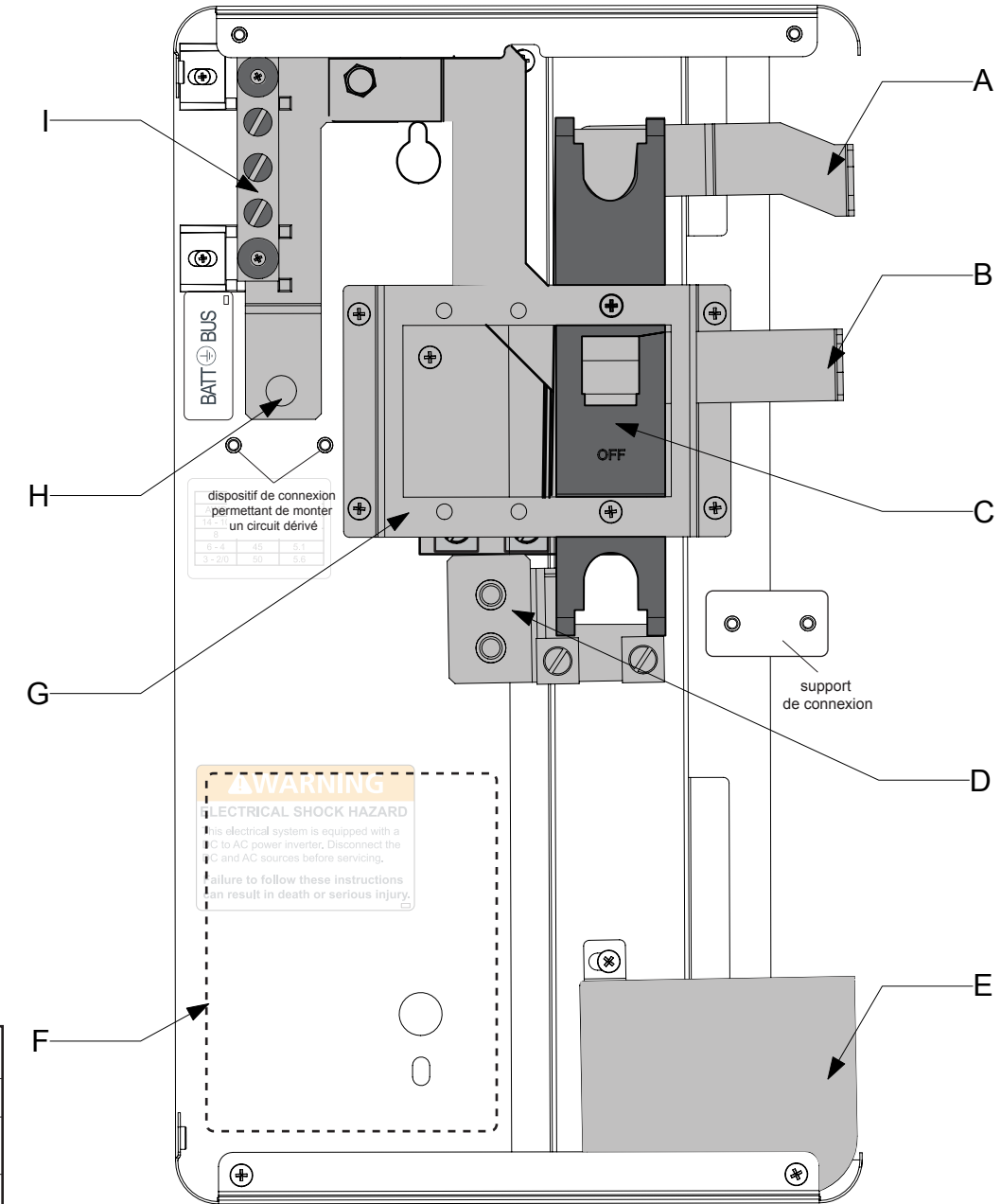
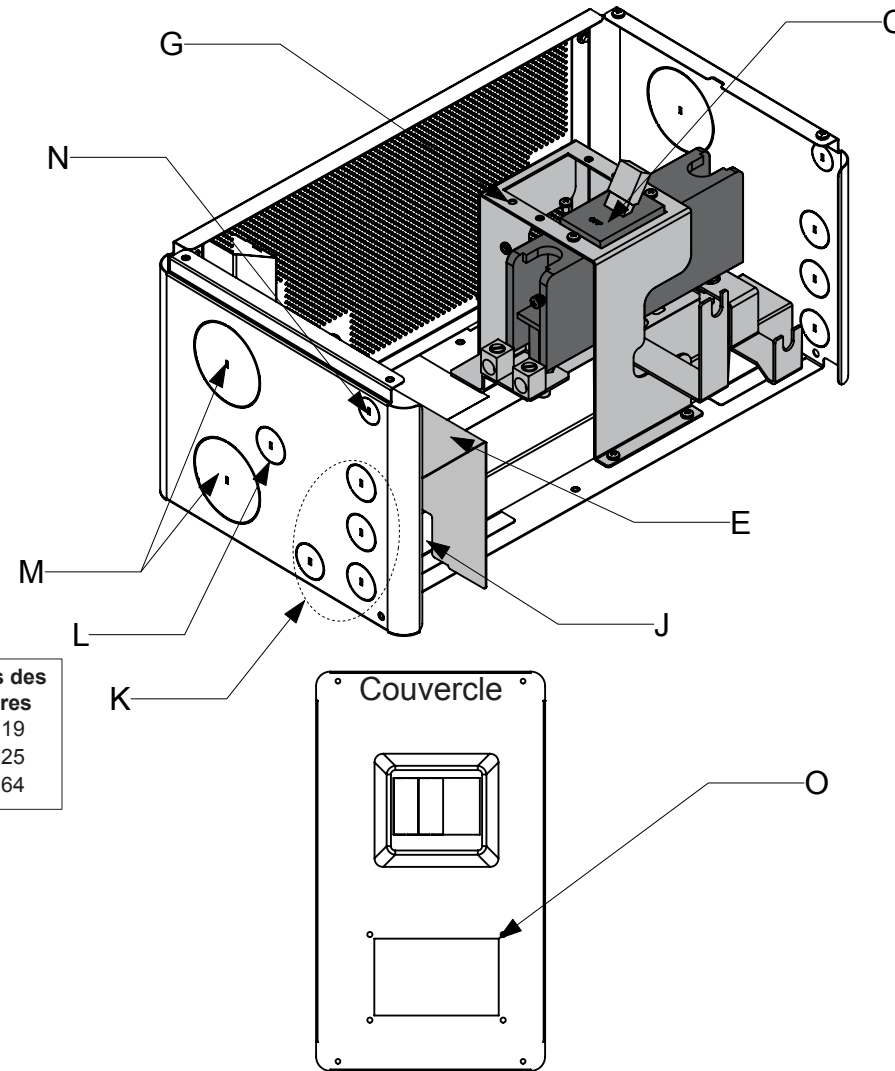
MISE EN GARDE

ENDOMMAGEMENT DU MATÉRIEL

N'utilisez pas ce produit conjointement à un autre onduleur/chargeur. L'interrupteur CC est conçu pour fonctionner exclusivement avec l'onduleur/chargeur Conext SW.

Le non-respect de ces instructions peut endommager le matériel.

Dimensions des débouchures
3/4 po M19
1 po M25
2,5 po M64



A	BARRE POSITIVE (+) DE BUS DES BATTERIES. À brancher à la borne de l'onduleur.
B	BARRE NÉGATIVE (-) DE BUS DES BATTERIES. À brancher à la borne de l'onduleur.
C	DISJONCTEUR CC DES BATTERIES. À fixer à la BARRE POSITIVE (+) DE BUS DES BATTERIES. Permet la déconnexion principale du courant des batteries.
D	BORNE DE BUS POSITIF (+) CC. Raccordez uniquement les câbles CC positifs (+) aux bornes de bus. Serrez comme il se doit (valeurs indiquées à l'intérieur de l'appareil) pour fixer le fil. Les boulons sont fournis.
E	Barrière de répartition. Permet d'isoler le câblage CC du câblage CA.
F	Compartiment des fils CC. Utilisez ce compartiment pour acheminer les câbles et fils CC.
G	Support de montage pour disjoncteurs CC. Permet d'installer deux disjoncteurs CC supplémentaires.
H	BORNE DE BUS NÉGATIF (-) CC. Raccordez uniquement les câbles CC négatifs (-) aux bornes de bus. Serrez comme il se doit (valeurs indiquées à l'intérieur de l'appareil) pour fixer le fil. Les boulons sont fournis.
I	Barre de bus de mise à la terre ATT. Branchez les autres conducteurs de mise à la terre à une borne vacante. Serrez comme il se doit (valeurs indiquées à l'intérieur de l'appareil) pour fixer le fil.
J	Compartiment de câblage CA. Utilisez ce compartiment pour acheminer les câbles et fils CA.
K	Débouchures CA (haut et bas). Retirez-les pour faire passer les câbles et fils CA.
L	Débouchures (haut et bas) pour CTB.
M	Débouchures CC (haut et bas). Retirez-les pour faire passer les câbles et fils CC.
N	Débouchures (haut et bas) pour les câbles réseau.
O	Découpe du PCS avec plaque d'obturation. Permet d'installer le PCS.

SE N°	Approuvé Disjoncteur CC
865-1070	DISJONCTEUR 80A 125VCC MONTAGE SUR PANNEAU
865-1075	DISJONCTEUR 60A 160VCC MONTAGE SUR PANNEAU
865-1080	DISJONCTEUR 100A 125VCC MONTAGE SUR PANNEAU

Protection contre les surintensités (un disjoncteur à CC) doit être installé pour protéger une source de courant continu (comme un contrôleur de charge solaire) de court-circuit et de prévoir un moyen de déconnecter la source de courant continu. Consulter les codes électriques locaux pour établir le bon fusible ou du disjoncteur.

Liste des pièces

L'interrupteur CC Conext SW (865-1016) est livré avec les éléments suivants :

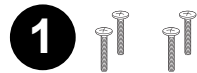
- 1x guide d'installation
- 1x boîtier de l'interrupteur
- 1x couvercle de l'interrupteur
- 1x disjoncteur CC 250 A (préinstallé)
- 1x barre positive de bus en cuivre (préinstallée)
- 1x barre négative de bus en cuivre (préinstallée)

Installation

1. **Choisissez l'endroit où vous souhaitez fixer l'interrupteur CC.** L'interrupteur CC peut uniquement être positionné à gauche de l'onduleur/chargeur Conext SW. Référez-vous à l'illustration figurant au verso.
2. **Retirez le couvercle de l'interrupteur CC** pour avoir accès aux trous de fixation.
3. **Installez l'interrupteur CC.** Si un onduleur/chargeur Conext SW est déjà en place, l'interrupteur CC peut être suspendu aux supports de fixation présents sur l'onduleur/chargeur (voir l'illustration au verso).
4. **Effectuez les connexions de câblage nécessaires.** Faites appel uniquement à un technicien qualifié afin de garantir la conformité à l'ensemble des codes et réglementations applicables en matière d'installation et d'électricité.
5. **Installez le Panneau de contrôle du système (PCS)** sur l'interrupteur CC (élément O), le cas échéant. Avant de fixer le PCS, retirez la plaque d'obturation.
6. **Remettez en place le couvercle de l'interrupteur CC.** Fixez le couvercle à l'aide des vis fournies avec le dispositif.

**OUTILS
NÉCESSAIRES**

1x perceuse électrique
1x jeu de tournevis (cruciforme et plat)
4x vis à métaux n° 10 (M5)



Fixation de l'interrupteur CC sur le support de fixation de l'onduleur/chargeur

1. Préparez quatre vis à métaux n° 10 (M5). Utilisez deux vis pour fixer l'interrupteur CC aux supports de fixation du Conext SW et deux vis pour le support de connexion. Le support de connexion se fixe au Conext SW et à l'interrupteur CC.
2. Le cas échéant, retirez les écrous et rondelles des bornes CC de l'onduleur/chargeur.
3. Placez l'interrupteur CC à côté de l'onduleur/chargeur en veillant à bien aligner les trous de fixation avec les avant-trous présents sur le support de fixation et les connecteurs de la barre de bus en cuivre avec les bornes CC de l'onduleur/chargeur.
4. Serrez les vis dans les trous de fixation sur l'interrupteur CC à l'aide des avant-trous présents sur le support de fixation de l'onduleur/chargeur.
5. Serrez les vis au support de connexion pour assembler l'interrupteur CC et l'onduleur/chargeur Conext SW.
6. Serrez les écrous et rondelles présents sur les boulons des bornes CC de l'onduleur/chargeur pour fixer les barres de bus en cuivre.

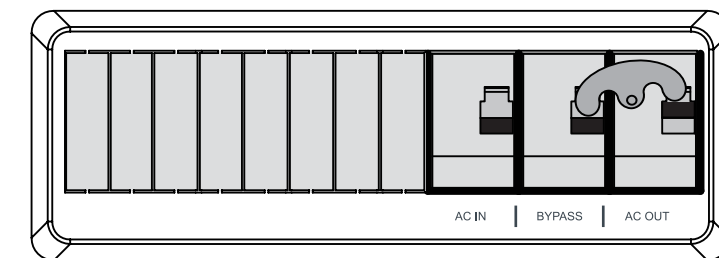
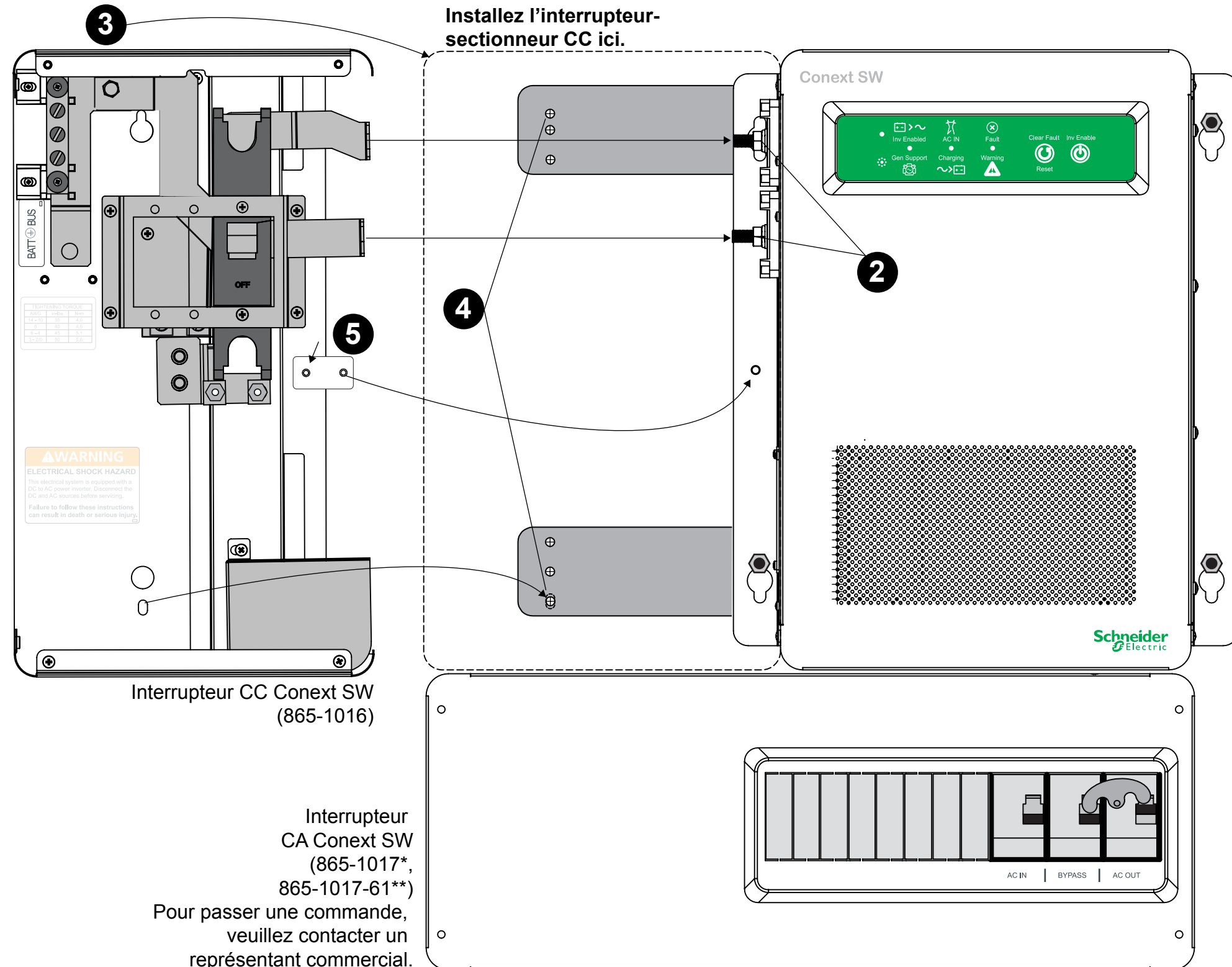


Illustration uniquement

* pour les systèmes de 120 / 240 V
** pour les systèmes de 230 V (non illustrés)

Exclusions concernant la documentation
SAUF INDICATION CONTRAIRE FORMULÉE PAR ÉCRIT, LE VENDEUR :
(A) NE GARANTIT PAS QUE LES INFORMATIONS TECHNIQUES OU AUTRES FOURNIES DANS SES MANUELS OU AUTRES DOCUMENTATIONS SOIENT EXACTES, SUFFISANTES OU APPROPRIÉES.
(B) NE SAURAIT ÊTRE TENU RESPONSABLE DES PERTES, DOMMAGES, DES COÛTS OU DES DÉPENSES DE QUELQUE NATURE QUE CE SOIT (SPÉCIAUX, DIRECTS, INDIRECTS, CONSÉCUTIFS OU ACCIDENTELS), QUI POURRAIENT DÉCOULER DE L'UTILISATION DE CES INFORMATIONS. L'UTILISATION DES PRÉSENTES INFORMATIONS SE FAIT AUX RISQUES ET PÉRILS DE L'UTILISATEUR ; ET
(C) VOUS RAPPELLE QUE SI LE MANUEL EST RÉDIGÉ DANS UNE LANGUE AUTRE QUE L'ANGLAIS, SA PRÉCISION NE PEUT ÊTRE GARANTIE BIEN QUE TOUTES LES MESURES NÉCESSAIRES AIENT ÉTÉ PRISES POUR ASSURER L'EXACTITUDE DE LA TRADUCTION. LE CONTENU APPRUVÉ EN VERSION ANGLAISE EST DISPONIBLE SUR LE SITE WWW.SCHNEIDER-ELECTRIC.COM.

Coordonnées
www.schneider-electric.com
Veuillez contacter votre conseiller commercial Schneider Electric local ou rendez-vous sur le site Internet de Schneider Electric à l'adresse suivante :
<http://www.schneider-electric.com/sites/corporate/en/support/operations/local-operations/local-operations.page>